



- Unschlagbares Powerarmsystem
- Harmonische Fassadengestaltung - Design passend zur tenda Wintergartenbeschattung und VIVA Markisenserie
- Außenliegender Sonnenschutz - beste Reduktion von Licht- und Wärmeeinstrahlung
- Aktuelle Farben und vielseitige Dessins
- Einfache Montage

Design für jeden Geschmack- Qualität für jede Anforderung.



arabella Fassadenmarkise FM 100 design

Das einheitliche Kastendesign bei FM 100 design, arabella Wintergartenbeschattung tenda und Markisen-serie VIVA schafft harmonische Optik rund ums Haus.



arabella Fassadenmarkise FM 200 rund

Einfache Montage in fast jeder Bausituation durch verschiedene Befestigungsmöglichkeiten. Freche Akzente setzt das ansprechendes Runddesign.



- Schienenführung

- Schienenführung und Ausfalleinheit

- Seilführung

arabella - Das gute Gefühl der richtigen

arabella Fassadenbeschattungen sind der perfekte, textile Sonnenschutz für harmonisch integrierte Fassadengestaltung. Durch ideenreiche Ausführungsvarianten, unterschiedliche Kastenformen und modernste Funktionsstoffe sind Ihren Wünschen kaum Grenzen gesetzt. Diese Beschattungsart bietet viele Variationsmöglichkeiten. Sie schafft angenehme Lichtverhältnisse und ein ausgeglichenes Raumklima zum Arbeiten und Wohlfühlen.



arabella Vorbaubeschattung VB 100 halbrund

Für spezielle Sonnenschutz-Anforderungen an senkrechten Fassaden und Fensterflächen mit modernen Architekturelementen.



arabella Vorbaubeschattung VB 200 eckig

Markant und eckig - diese Beschattung fügt sich dezent in jede Fassade ein. Besonders harmonisch bei geradliniger, puristischer Architektur.

ungen sind in bis zu 6 Ausführungen erhältlich.



- Stabführung



- Fallarm-Markise

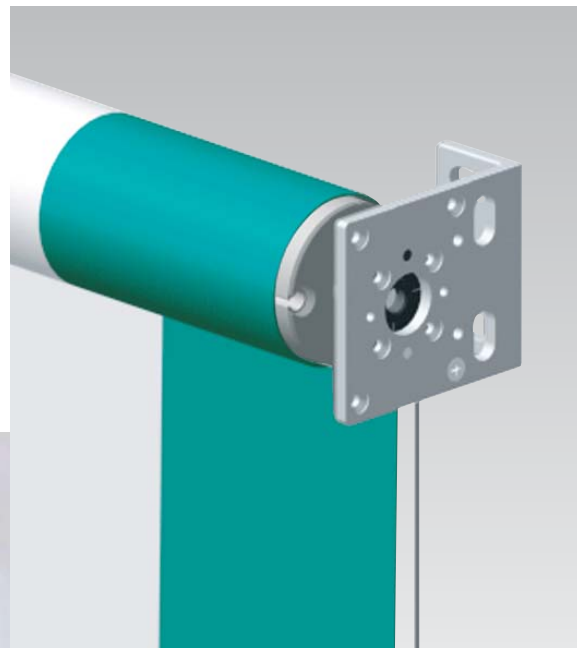
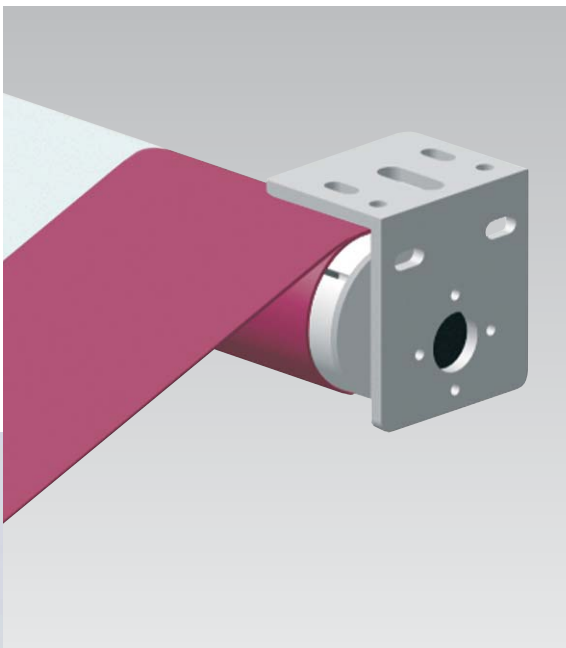


- Stoffspaltfreier Blendschutz,
Schienenführung (nur VB 106/206)

Entscheidung.

arabella Loggiamarkise - farbige Bespannungen und Profile bilden Akzente am Gebäude. Hochwertige Bauteile gewährleisten lange Lebensdauer und leichte Bedienung.

arabella Senkrechtmarkise - perfekter Hitze- und Blendschutz durch Reflexion der Hitzestrahlung vor der Fassade. Auch für Bildschirmarbeitsplätze sehr gut geeignet.



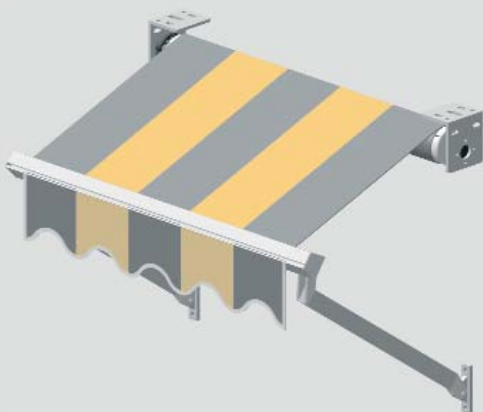
arabella Loggiamarkise LM

Geeignet z.B. für Geschäftsauslagen oder Loggia-Balkone. Die ausgestellte Markise lockert die Fassade auf und gewährt Ausblick bei vollem Sonnenschutz.

arabella Senkrechtmarkise SM

Funktionell für große Beschattungen an Sporteinrichtungen oder öffentlichen Gebäuden. Unauffälliger Sonnenschutz im Privatbereich.

arabella Loggia- und Senkrechtmarkise



- Ausfallarme

- Seil- oder Stabführung

Moderne Steuerungssysteme. Vielseitige Stoffauswahl.



arabella Komfortpakete

RAU arabella bietet individuelle Komfortpakete:

Komfortpaket F1:

Motor, Funkfernbedienung

Komfortpaket F2:

Motor, Funkfernbedienung, Windwächter

Komfortpaket F3:

Motor, Funkfernbedienung, Wind-Sonnenwächter

Komfortpaket F4:

Motor, Funkfernbedienung, Wind-Sonnenwächter und Vorbereitung für Regensensor



arabella Beschattungstoffe



STANDARDSTOFFE:

- Ausgezeichneter Sonnenschutz
- Absolut licht- und farbecht
- Reißfest, verrottungsfest, schmutz-, wasser- und fettabweisend



ALLWETTER:

- Weitgehend wasserundurchlässig
- Stärkeres, imprägniertes Gewebe
- Einsatz z.B. im Gastronomiebereich



LIBERTY:

- Speziell ausgewählte Dessins
- Lange Lebensdauer durch starkes Gewebe
- Durch höhere Belastbarkeit für größere Anlagen geeignet



SUNSILK:

- Polyestergewebe mit geringer Stoffstärke
- Weniger Faltenbildung
- Geringer Platzbedarf in der Kassette



TRANSOLAIR:

- Uniperforierter Beschattungstoff aus Polyacryl
- Blickkontakt nach außen möglich
- Luftaustausch ermöglicht auch den Einsatz im Wintergarten



SOLTIS:

Sonnenschutz ohne Hitzestau durch Microlüftungsöffnungen

GLASTEX:

Gute Luftdurchlässigkeit und Sicht nach außen

TWILIGHT:

Wärmeabweisende Oberfläche durch Aluminiumbedampfung

SUNLESS:

Durch gleichmäßige Lichtfilterung auch für Arbeitsplätze hervorragend geeignet

arabella Gestellfarben

Gestellfarben für FM/VB sind in weiß (RAL 9016) und silber (RAL 9006) erhältlich, für LM/SM in weiß (RAL 9016). Sonderfarben nach RAL auf Anfrage.

Typenübersicht

RAU arabella Fassadenbeschattungen sind mit dem komfortablen Motorantrieb ausgestattet - die VB-Ausführungen sind wahlweise mit Kurbelantrieb erhältlich. LM und SM sind mit Motor- oder Kurbelantrieb erhältlich.

Varianten arabella Fassadenbeschattungen (Die verschiedenen Ausführungsvarianten am Beispiel FM design 101-105/VB 106)

							
FM 101	FM 102	FM 103	FM 104	FM 105	VB 106	LM	SM 103
Fassadenmarkise FM 101/FM 201 Vorbaubeschattung VB 101/VB 201	Fassadenmarkise FM 102/FM 202 Vorbaubeschattung VB 102/VB 202	Fassadenmarkise FM 103/FM 203 Vorbaubeschattung VB 103/VB 203	Fassadenmarkise FM 104/FM 204 Vorbaubeschattung VB 104/VB 204	Fassadenmarkise FM 105/FM 205 Vorbaubeschattung VB 105/VB 205	Vorbaubeschattung VB 106/VB 206	Loggia-markise LM	Senkrechtmarkise SM 103/104
Schienenführung	Schienenführung und Ausfalleinheit	Seilführung	Stabführung	Fallarm-Markise	Stoffspaltfreier Blendschutz, Schienenführung	Ausfallarme	Seilführung oder Stabführung

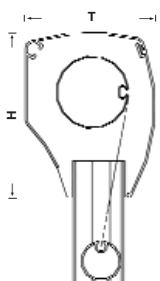
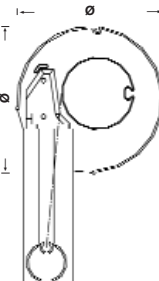
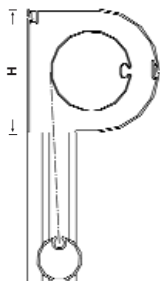
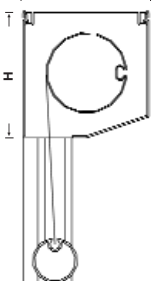
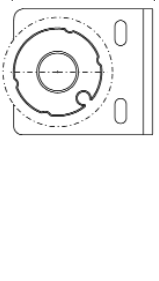
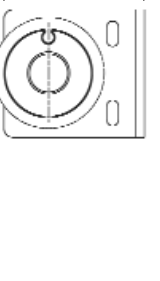
Grenzmaße arabella Fassadenbeschattungen

	FM/VB 101/201: Schienenführung	FM/VB 102/202: Schienenführung u. Ausfalleinheit	FM/VB 103/203: Seilführung	FM/VB 104/204: Stabführung	FM/VB 105/205: Fallarm-Markise	VB 106/206: Stoffspaltfreier Blendschutz, Schienenführung
bis max. Breite (mm)	3500	3000	3000	3000	3000	2500
bis max. Höhe (mm)	4500	4500	3000	3000	1200 (Ausfall)	2500
bis max. Fläche (m ²)	9	9	9	9	—	6

Grenzmaße arabella Loggia-/Senkrechtmarkisen

	LM Fallarm- Markise	SM außen Stabführung und Seilführung Kurbel-/Elektroantrieb	SM innen Stabführung und Seilführung Kurbel-/Elektroantrieb
bis max. Breite (mm)	6000	5000	5500/7000
bis max. Ausfall (mm)	1500	3000	4000/5000
bis max. Fläche (m ²)	—	9	22/30

Kastengrößen arabella Fassadenbeschattungen

					
Typ	Typ	Typ	Typ	Typ	Typ
Höhe (mm)	Durchmesser (mm)	Höhe (mm)	Höhe (mm)	Höhe (mm)	Höhe (mm)
Tiefe (mm)		Tiefe (mm)	Tiefe (mm)	Tiefe (mm)	Tiefe (mm)
FM 100	125	VB 100	VB 200	LM	SM
143		103	98	100	100
112		(122)	(115)	116	116

Die passgenaue Lösung für Ihre persönliche Einbausituation hat Ihr arabella-Fachhändler. Mehr technische Details unter www.rau-arabella.de